



Cierrapuertas

DORMA TS 68

La solución económica ideal para puertas estándar

Con el TS 68 DORMA ha desarrollado un cierrapuertas económico, que puede montarse universalmente en todos los modelos y construcciones corrientes de puerta.

Su montaje es sencillo y rápido y no necesita placa de montaje.

La fuerza de cierre se adapta al tamaño respectivo de puerta por medio de cambios en la posición del apoyo del brazo o del cuerpo del cierrapuertas.



Ventajas – Punto por punto ...

... para el comercio

- La solución económica para la puerta estándar.
- Un modelo único para todos los tipos de montaje.

... para el instalador

- Apto para puertas a derecha y a izquierda.
- Montaje rápido y sencillo.
- Fijación óptima a todas las construcciones de puerta sin necesidad de placa de montaje.

... para el proyectista

- Construcción compacta.
- Económico y fiable.

... para el usuario

- Cierre constante y casi independiente de las oscilaciones de temperatura.
- Adaptación óptima de la velocidad de cierre y cierre seguro gracias a la acción de dos válvulas reguladoras.

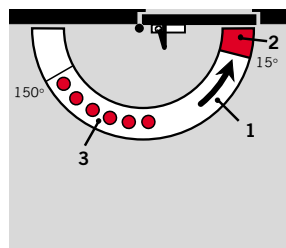
Datos y características

TS 68

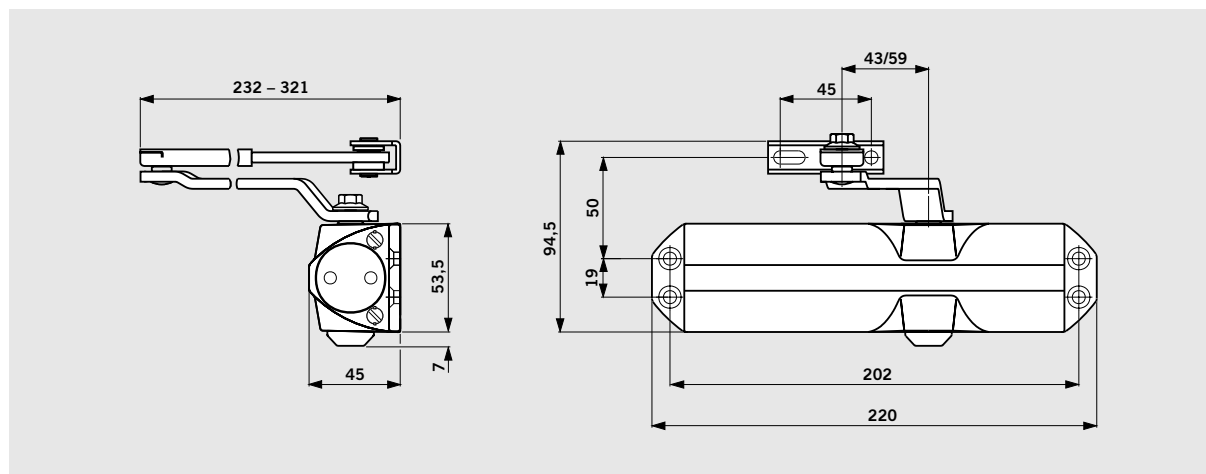
Fuerza de cierre regulable (mediante cambios en la posición del apoyo del brazo y del cuerpo)	Tamaño	EN 2/3/4
Puertas normales	≤ 1100 mm	●
Puertas exteriores, apertura hacia afuera		–
Puertas cortafuego		–
Versión igual para puertas a derecha a izquierda		●
Brazo	forma plana guía deslizante	● –
Velocidad de cierre regulable independiente mediante 2 válvulas	180° – 15° 15° – 0°	●
Amortiguación de apertura		–
Retardo en el cierre		–
Fijación		○
Peso en kg.		1,4
Medidas en mm	longitud espesor altura	220 45 53,5

● sí – no ○ opcional

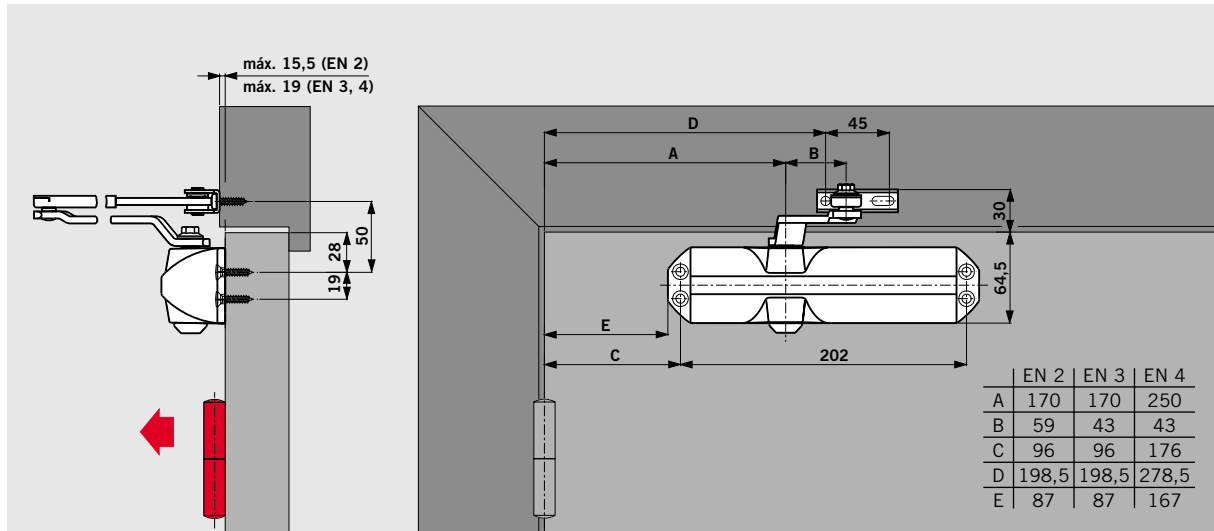
Funciones opcionales y de serie



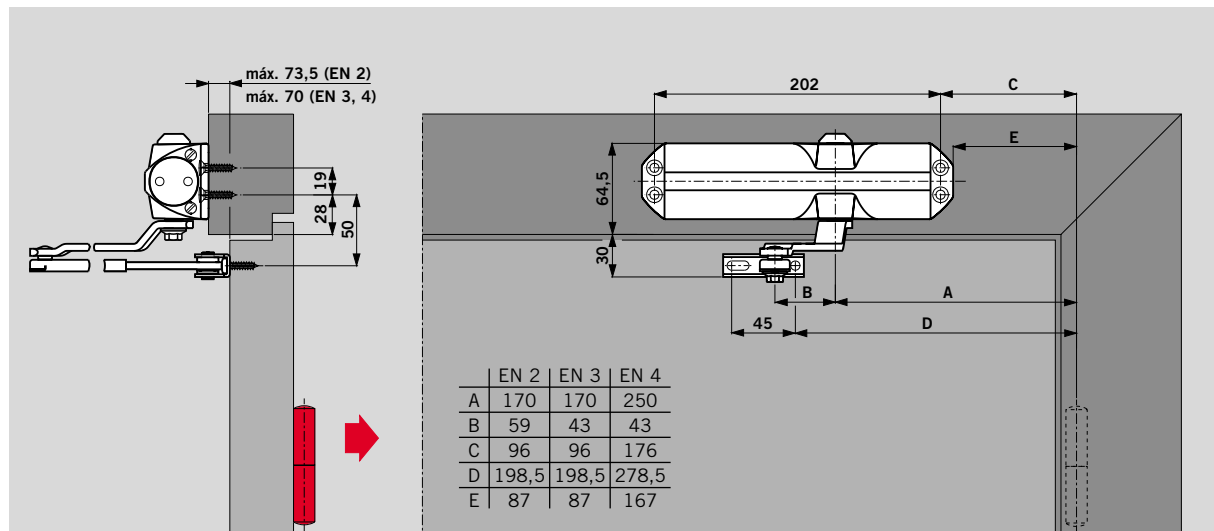
- 1 Cierre controlado con velocidad regulable en la gama de 180° – 15°
- 2 Cierre controlado con velocidad regulable en la gama de 15° – 0°
- 3 Gama de fijación de apertura en la versión con brazo retenedor (opción)



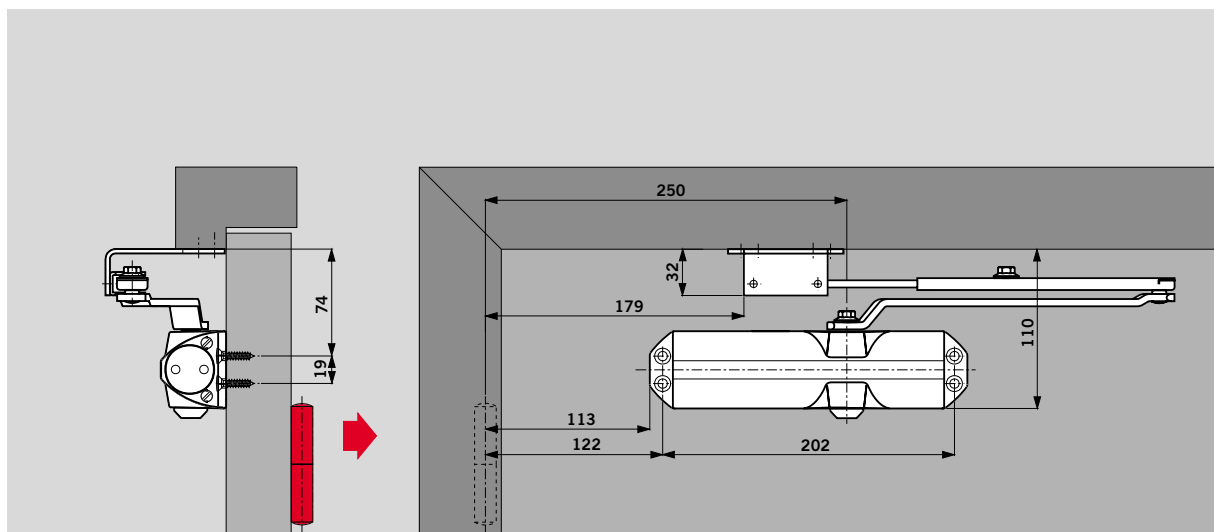
Montaje en la hoja en el lado de las bisagras



Montaje en retranqueo en el lado opuesto a las bisagras



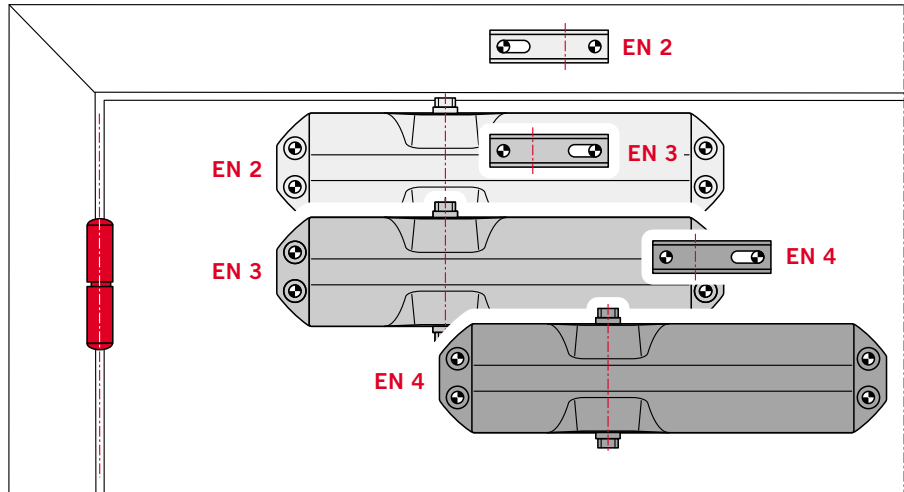
Montaje con brazo paralelo en el lado opuesto a las bisagras



Ajuste de la fuerza de cierre

Anchura de puerta	Ajuste al tamaño
≤ 850	EN 2
≤ 950	EN 3
≤ 1100	EN 4

El tamaño del cerrapuertas se adapta a la anchura respectiva de puerta en el TS 68 desplazando simplemente el cerrapuertas y/o girando el apoyo del brazo.



Condiciones de suministro y accesorios

Color	xx
plata	01
oro	02
marrón oscuro	03
blanco	11

Cierrapuertas TS 68	Brazo normal	Brazo retenedor	Escuadra de fijación para montaje de brazo paralelo
Tamaño EN 2/3/4	<input type="checkbox"/> 664001xx	<input type="checkbox"/> 664002xx	#

Nº de pedido: = cerrapuertas con varillaje, completo
= accesorio

Especificaciones:

Cierrapuertas de piñón de cremallera con fuerza de cierre regulable, tamaños EN 2, 3 y 4; velocidad de cierre regulable en dos gamas independientes. Aplicable para puertas a izquierda y derecha.

- Colores**
- plata
 - marrón oscuro
 - oro
 - blanco (RAL 9016)

Modelo DORMA TS 68

Versión

- con brazo normal
- con brazo retenedor

Sujeto a modificaciones.

DORMA Ibérica, S.A.
 Avda. de Fuentemar, 16
 Pol. Ind. de Coslada
 E-28820 Coslada (Madrid)
 Tel. 91-6 69 47 40
 Fax 91-6 69 47 77

DORMA GmbH + Co. KG
 Postfach 4009
 D-58247 Ennepetal
 Breckerfelder Straße 42-48
 D-58256 Ennepetal
 Tel. +49(0)23 33/793-0
 Fax +49(0)23 33/79 34 95
 www.dorma.com