



Cierrapuertas

# DORMA TS 71

## La solución asequible para puertas normales con calidad asegurada.

Con el TS 71, DORMA ha desarrollado un cierrapuertas que redondea su serie ClassicLine perfectamente. La facilidad y rapidez con que puede ser montado, el hecho de que su fuerza puede ajustarse al tamaño de la puerta girando simplemente el apoyo del brazo y

su precio competitivo le hacen la opción ideal para su aplicación.



Fabricación de calidad asegurada conforme a las normas DIN ISO 9001 EN 29001 BS 5750. Certificado y controlado por el BSI Quality Assurance Reg. N° Q 6423, FM 10756.

### Ventajas

#### ...para el comercio

- Flexibilidad de almacenamiento gracias al uso de los brazos estándar de la serie ClassicLine.
- Complementa la serie ClassicLine como modelo competitivo para puertas normales.

#### ...para el instalador/fabricante

- No guarda mano.
- Fácil y rápido de instalar.

#### ...para el proyectista

- Competitivo y fiable.
- Construcción compacta combinada con un diseño clásico.

#### ...para el usuario

- Cierre constante y casi independiente de las oscilaciones de temperatura.
- Óptimo ajuste de la velocidad de cierre con dos válvulas de regulación.
- Cierre fiable con golpe final regulable.

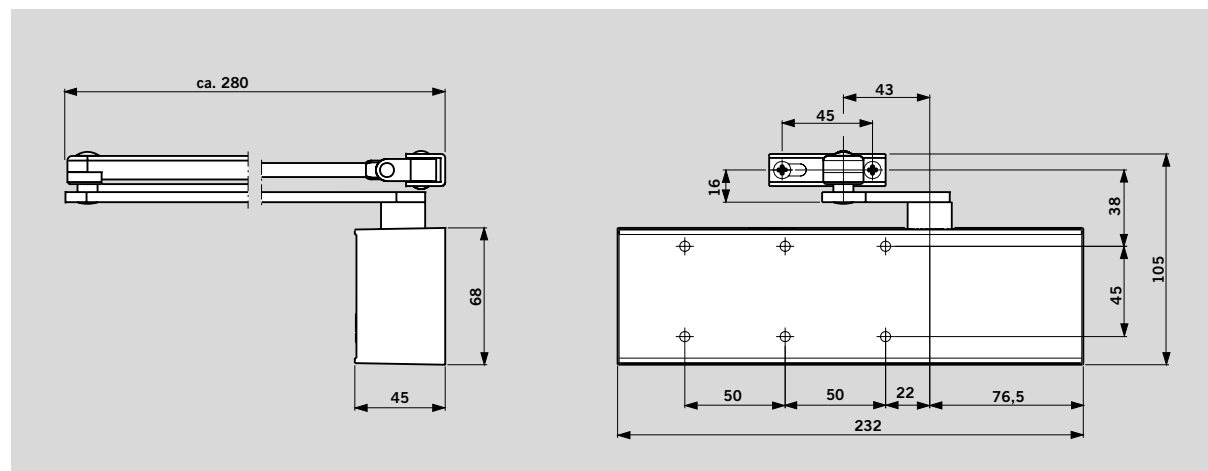
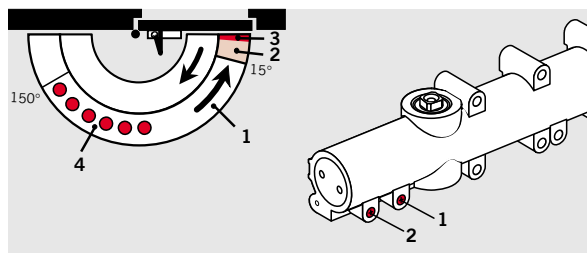
| Datos y características                                       |                             | TS 71  |
|---|-----------------------------|--------|
| Fuerza de cierre (ajustable girando el apoyo del brazo)       | Tamaño                      | EN 3/4 |
| Puertas normales  | $\leq 1100 \text{ mm}^{1)}$ | ●      |
| Puertas exteriores, apertura hacia fuera                      |                             | –      |
| Puertas cortafuego  |                             | –      |
| No guarda mano  |                             | ●      |
| Brazo   | Estándar                    | ●      |
|   | Guía deslizante             | –      |
| Velocidad de cierre ajustable mediante dos válvulas separadas | 180° – 15°                  | ●      |
|   | 15° – 0°                    | ●      |
| Golpe final regulable (en el brazo)                           |                             | ●      |
| Amortiguación de apertura                                     |                             | –      |
| Retardo al cierre   |                             | –      |
| Retención   |                             | ○      |
| Peso en kg.   |                             | 1,2    |
| Dimensiones en mm.  | Longitud                    | 232    |
|   | Espesor                     | 45     |
|   | Altura                      | 68     |
| Cierrapuertas ensayado y aprobado según EN 1154               |                             | ●      |

● Si – No ○ Opcion

<sup>1)</sup> Con montaje de brazo paralelo la fuerza de cierre es aprox. 20 Nm. (para puertas hasta 950 mm).

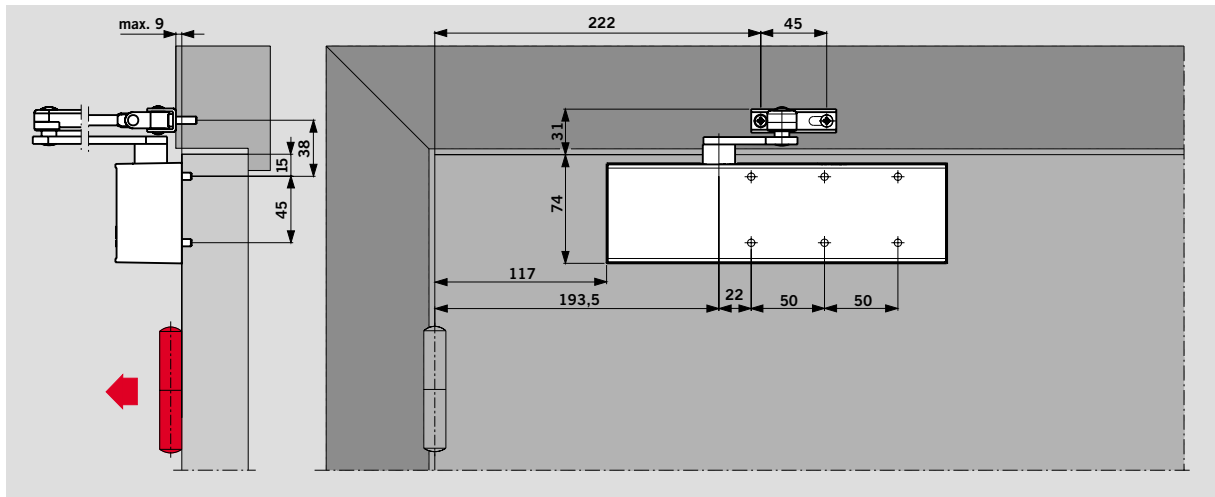
### Funciones opcionales y de serie

- 1 Velocidad de cierre regulable en la gama de 180° – 15°.
- 2 Velocidad de cierre regulable en la gama de 15° – 0°.
- 3 Golpe final.
- 4 Zona de retención para modelos con brazo retenedor (opción).



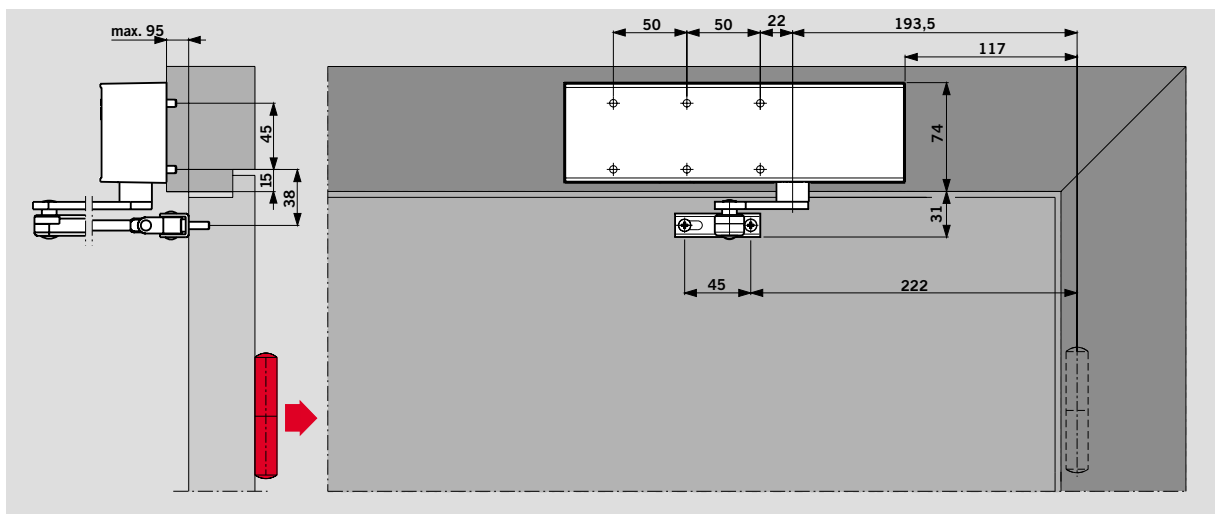
## Montaje en la hoja en el lado de las bisagras

(El ejemplo se refiere a una puerta a izquierdas (ISO 6); la imagen simétrica es aplicable a una puerta a derechas (ISO 5)).



## Montaje en retranqueo en el lado opuesto a las bisagras

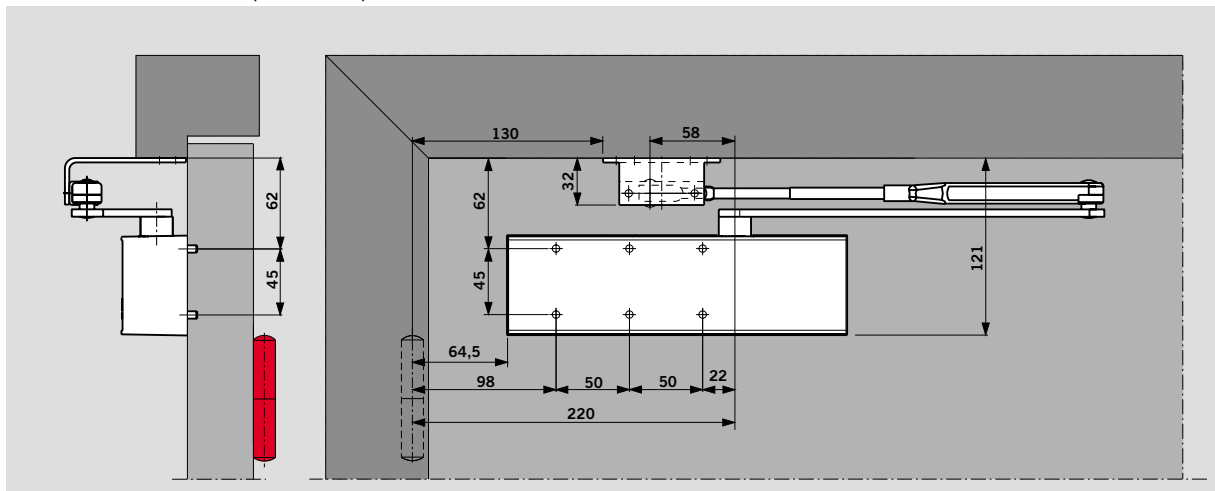
(El ejemplo se refiere a una puerta a izquierdas (ISO 6); la imagen simétrica es aplicable a a una puerta a derechas (ISO 5)).



## Montaje con brazo paralelo en el lado opuesto a las bisagras

(El ejemplo se refiere a una puerta a izquierdas (ISO 6); la imagen simétrica es aplicable a una puerta a derechas (ISO 5)).

Es necesaria la escuadra para brazo paralelo (accesorio).

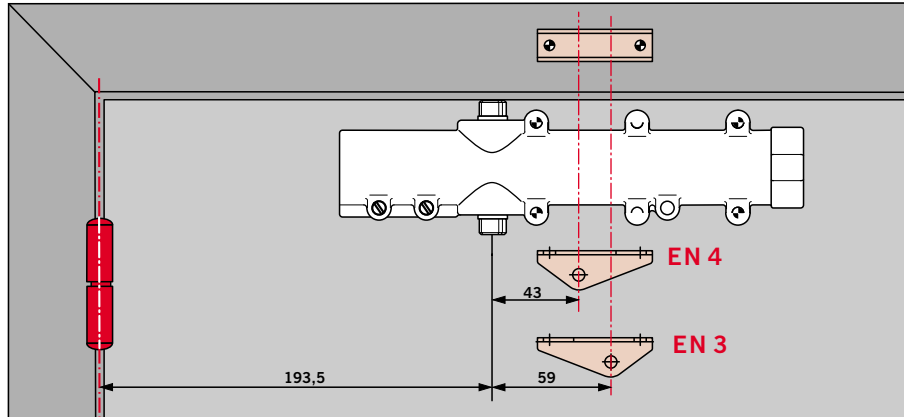


Con este montaje la fuerza de cierre es aprox. 20 Nm. (para puertas de hasta 950 mm).

**Ajuste de la fuerza de cierre**

| Anchura de la puerta | Ajuste |
|----------------------|--------|
| ≤ 950                | EN 3   |
| ≤ 1100               | EN 4   |

En el TS 71 la fuerza de cierre (ajuste del tamaño) del cierrapuertas se ajusta a la anchura de la puerta girando el apoyo del brazo.



**Equipo estándar y accesorios**

Nº de pedido:

■ = Cuerpo separado

□ = Brazo separado

# = Accesorio

|               |           |
|---------------|-----------|
| <b>Color</b>  | <b>xx</b> |
| Plata         | 01        |
| Marrón oscuro | 03        |
| Oro           | 02        |
| Blanco        | 10        |
| Negro         | 09        |

|               | Cuerpo del cierrapuertas | Brazo estándar | Brazo retenedor | Placa de montaje | Escuadra para brazo paralelo |
|---------------|--------------------------|----------------|-----------------|------------------|------------------------------|
|               |                          | <br>□ 220023xx | <br>□ 220025xx  | <br>220021xx     | <br>280066xx                 |
| Tamaño EN 3/4 |                          | □              | □               | #                | #                            |
| 222121xx      | ■                        | ■              | ■               |                  |                              |

**Especificaciones**

Cierrapuertas de piñón-cremallera con fuerza de cierre ajustable, tamaño EN 3 – 4, velocidad de cierre regulable en dos tramos independientes, con golpe final regulable. No guarda mano. Ensayado y aprobado según EN 1154.

- Modelo**
- Con brazo estándar
  - Con brazo retenedor

- Accesorios**
- Placa de montaje
  - Escuadra de fijación para brazo paralelo

- Colores**
- Plata
  - Oro
  - Marrón oscuro
  - Blanco
  - Negro

**Modelo DORMA TS 71**

Sujeto a modificaciones

**DORMA Ibérica, S.A.**  
 Av. Fuentemar, 16.  
 Pol. Ind. Coslada.  
 E-28820 Coslada (Madrid)  
 Tel: 91-669 47 40  
 Fax: 91-669 47 77  
 www.dorma.es

**DORMA GmbH + Co. KG**  
 Postfach 4009  
 D-58247 Ennepetal  
 Tel. +49(0)23 33/793-0  
 Fax +49(0)23 33/79 34 95  
 www.dorma.com